



DeltaSol® SLT

DeltaSol® SLT ohjaa vaivatta monipuolisia järjestelmiä. 27 esikonfiguroitua järjestelmää joiden lukuisat esiohjelmoitavat valintatoiminnot kuten esim. termien desinfiointi ja aluelataus mahdollistavat sovittamisen yksilöllisen järjestelmän vaatimuksiin.

Käyttö kahdella päänäppäimellä ja yhdellä ohjaukskiekolla, Lightwheel®, seuraa yhä hyvin tunnettua käyttökonseptiä.

Käsitäyttö ja lomatoiminto voidaan aktivoida yhdellä näppäimen painalluksella.



DeltaSol® SLT LAN-liitännällä



Vapaasti konfiguroitava kompaktiluokan ohjausyksikkö

- 4 relelähtöä (joista 1 potentiaalivapaa pienjänniterele)
- 4 tuloa lämpötila-antureille Pt1000, Pt500 tai KTY
- Tulot 1 analoginen Grundfos Direct Sensor™ ja 1 FlowRotor
- 1 V40 impulssitulo (käytettävissä myös Pt1000, Pt500 tai KTY lämpötila-anturitulona)
- 2 PWM-lähtöä energiansäästöpumppujen (HE) pumppujen kierrosnopeusohjaukselle
- Valittavissa 27 esiohjelmoitua perusjärjestelmää
- Lukuisia esiohjelmoituja toimintoja
- Automaattinen toiminnonohjaus VDI 2169:n mukaan
- MikroSD-korttipaikka, LAN liitin (optio), mini-USB portti

RESOL DeltaSol® SLT

Hintaryhmä A | Tuotenumero: 115 005 33

RESOL DeltaSol® SLT – Paketti

Sis. 4 lämpötila-anturia Pt1000 (2 x FKP6, 2 x FRP6)

Hintaryhmä A | Tuotenumero: 115 004 93

RESOL DeltaSol® SLT LAN-liitännällä

Hintaryhmä A | Tuotenumero: 115 004 03

RESOL DeltaSol® SLT LAN-liitännällä – Paketti

Sis. 4 lämpötila-anturia Pt1000 (2 x FKP6, 2 x FRP6)

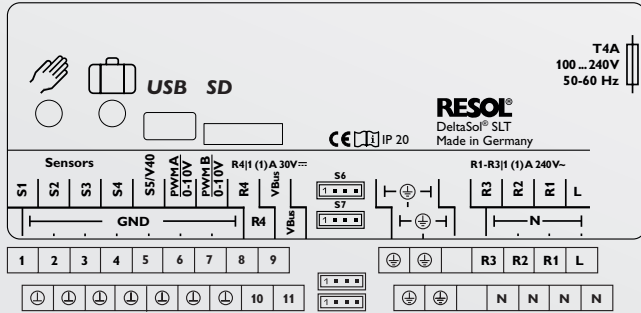
Hintaryhmä A | Tuotenumero: 115 004 13

Kustomoituja ja OEM-versioita on saatavilla pyynnöstä. Ota yhteyttä myytillemme.

Valikkokielet:

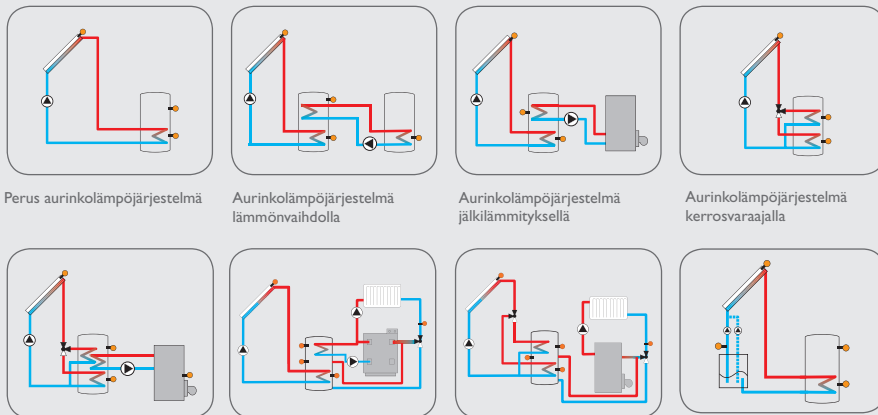


SÄHKÖLIITÄNTÄ



Anturi 6: Grundfos Direct Sensor™, Anturi 7: FlowRotor

ESIMERKIT



Perus aurinkolämpöjärjestelmä

Aurinkolämpöjärjestelmä lämmönvaihdolla

Aurinkolämpöjärjestelmä jälkilämmityksellä

Aurinkolämpöjärjestelmä kerrosvarajalla

Aurinkolämpöjärjestelmä kerrosvarajalla ja kiinteän polttoaineen kattilalla

Aurinkolämpöjärjestelmä lämmityspiiriin paluuesilämmityksellä ja termostaattisella jälkilämmityspynnöllä

Aurinkolämpöjärjestelmä kerrosvarajalla ja lämmityspiiriin paluuesilämmityksellä

Aurinkolämpö drainback-järjestelmä boosteripumpulla*

*Sovellusesimerkkejä

Lisätarvikkeet

RESOL Dataloggeri DL2



Visualisointi Vbus.net:in kautta, sis. SD-kortti, verkkokaapeli, muuntaja ja VBus®-kaapeli esiasennettuna

Hintaryhmä A | Tuoteno.: 180 007 10

RESOL Dataloggeri DL3



Visualisointi Vbus.net:in kautta, sis. SD-kortti, muuntaja ja VBus®-kaapeli

Hintaryhmä A | Tuoteno.: 180 009 90

VFS/RPS Grundfos Direct Sensor™



Analogiset anturit erilaisina versioina

RESOL SP10



Anturin ylijännitesuoja

Hintaryhmä A | Tuoteno.: 180 110 70

MikroSD-kortti



MikroSD-kortti, 4 GB muistikapasiteetti, sis. adapterin

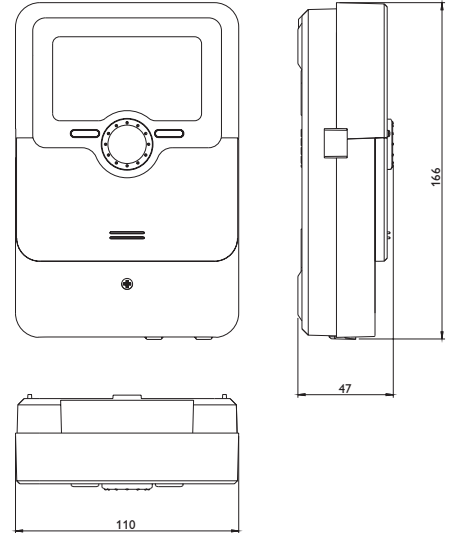
Hintaryhmä C | Tuoteno.: 180 007 41

RESOL V40



V40 virtausmittari useina versioina

TEKNISET TIEDOT



Tulot: 4 lämpötila-anturia Pt1000, Pt500 tai KTY, 1 Grundfos Direct Sensor™ (analoginen) ja 1 FlowRotor; 1 Impulssitulo V40 (käytettävissä myös Pt1000, Pt500 tai KTY lämpötila-anturitulona)

Lähdöt: 3 puolijohderelettä, 1 potentiaalivapaa pienjänniterele, 2 PWM lähtöä (vaihdeavissa 0-10V)

PWM taajuus: 512 Hz

PWM jännite: 10,8V

KytKentäteho:

1 (1) A 240V~ (puolijohderele)

1 (1) A 30V= / 240V~ (potentiaalivapaa rele)

Kokonaisykentäteho: 3 A 240V~

Virtalähde: 100... 240V~ (50... 60 Hz)

Liitântäpa: Y

Valmiustila: 0.68 W (Ilman LAN-liitântää), 1.32 W (LAN-liitântällä)

Lämmönsäätölaitteiden luokka: I

Energiatohokkuusosuus: 1%

Vaikutustapa: Tyyppi 1.B.C.Y

Syöksynkestoajännite: 2,5 kV

Dataliitântät: RESOL VBus®, MikroSD -kortti-paikka, LAN liitin (optio), mini-USB portti

VBus®-virtalähde: 60 mA

Toiminnot: ΔT-ohjaus, pumpun kierrosnopeusohjaus, lämpöenergiamittaus (LEM), releiden käyttötuntilaskuri, putkikeräntoiminto, termostaattitoiminto, varaajan lataus kerroksittain, etusijalogiikka, Drainback-optio, booster-toiminto, ylijäämälämmönsiirto, terminen desinfiointi, PWM-pumppuohjaus, automaattinen toiminnanohjaus VDI 2169 mukaan.

Kotelo: Muovi, PC-ABS ja PMMA

Asennus: Seinäasennus, kytkentätaulusennus mahdollista

Näyttö: Kokografiikanäyttö, valvontalamppu (Lightwheel®) ja taustavalaistus

Käyttö: 4 painiketta ja 1 ohjaukiskiekkö (Lightwheel®)

Suojaus: IP 20/DIN EN 60529

Suojausluokka: I

Ympäristön lämpötila: 0... 40 °C

Likaantumisaste: 2

Mitat: 110 × 166 × 47 mm